



Iz našeg programa opreme za kolinje SCHNEIDER možemo Vam preporučiti i sljedeće artikle:

Električna mesoreznica SCHNEIDER broj 12

Električna mesoreznica SCHNEIDER broj 22

Mješalica za meso s redukcijom @ 20 litara

Brusač noževa dijamanti SCHNEIDER

Brusač noževa okrugli SCHNEIDER

Brusač noževa plosnati SCHNEIDER

Nož mesarski SCHNEIDER veličina 13cm

Nož mesarski SCHNEIDER veličina 15cm

Nož mesarski SCHNEIDER veličina 18cm

Nož mesarski SCHNEIDER veličina 21cm

Satara velika SCHNEIDER

Vaš MIAGRA Team

Miagra d.o.o.
IV Požarinje 18
10000 Zagreb
Hrvatska
skladište: Poduzetnička cesta 10 314 Križ
tel: +385 1 230 29 79
fax: +385 1 230 29 80
www.miagra.hr
miagra@miagra.hr
webshop: www.paprika.com.hr



Jamstveni list

Jamstveni rok 12 mjeseci (Certifikat: _____)

KUPAC:

IME I PREZIME:

POŠTANSKI BROJ I MJESTO:

ULICA:

NAZIV I MODEL PROIZVODA:

DATUM PRODAJE:

potpis i pečat prodavatelja: _____

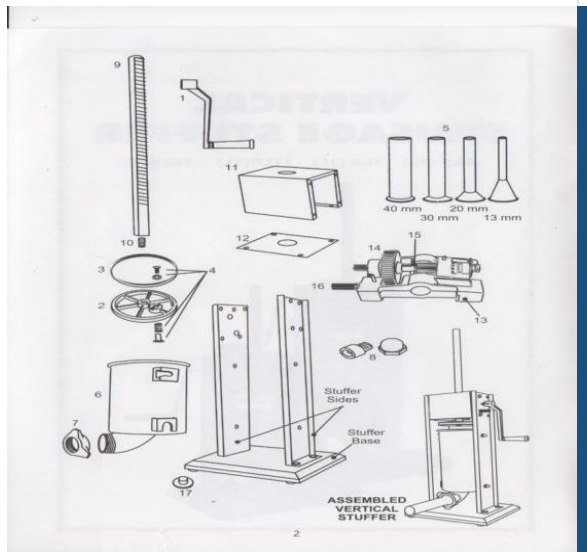

10 000 Zagreb, Maksimilijeva 129
tlf.: 210 29 79; faks: 210 29 80
miagra@miagra.hr • www.miagra.hr

Polovani kupci, čestitamo na odabiru i kupnji ovog proizvoda. Jamčimo Vam ispravnost i besprijekorno funkcionisanje ukoliko ćete se pridržavati priloženih uputa. Reklamacije će se razmatrati u skladu sa uvjetima: 1) ako je rukovanje bilo u skladu s našim uputstvima za upotrebu; 2) ako kor nije uzrokovao mehaničkim oštećenjem; 3) ako je proizvod rodbavio i pravilno održavao. 4) ako je jamstveni list pravilno popunjen i potvrđen; 5) ako kupac predloži originalni račun. Ukoliko popravak traje duže od 15 dana, rok jamstva se produkuje za broj dana trajanja popravka. Ukoliko se kvar ne ukloni u roku od 45 dana, obavezujemo se zamijeniti nepravilan proizvod novim. Svi popravci obavljaju se u Miagrinom servisu (Maksimilijeva 129, 10000 Zagreb). Troškove dostave do servisa kao i otpreme snosi kupac.

Punilica vertikalna/horizontalna SCHNEIDER PROFI

Dimenzije:
2 litre, 3 litre, 5 litara, 7 litara





OPĆA PRAVILA SIGURNOSTI

Molimo Vas da odvojite par minuta i pažljivo pročitate i razumijete ovo uputstvo za uporabu te se bolje upoznate sa samim aparatom. Prilikom korištenja punilice obratite pozornost na mjere opreza jer nestručno rukovanje može dovesti do težih ozljeda. Nikada ne rastavljajte punilicu dok je u upotrebi. Pohranite ovo uputstvo na sigurno i lako dostupno mjesto u slučaju da Vam ponovo zatreba.

! OPREZ : Pročitajte ovaj priručnik s razumijevanjem

! OPREZ : Upozorenja, mjere opreza i uputa koje su iznesene u ovom priručniku ne mogu pokriti sve moguće uvjete i situacije koje bi mogle nastati u stvarnosti. Korisnik mora biti upoznat su zdrav razum i oprez faktori koji se ne mogu ugraditi u sam proizvod, već je to stvar samog korisnika.

! OPREZ : Obratite pozornost da ne gurate prste ili kosu u aparat dok je u pogonu

! OPREZ : Uređaj ne koristiti u blizini djece

1. Ručica	9. Osovina klipa
2. Klip	10. Klipni vijak
3. Brtva klipa	11. Poklopac kućišta gornji
4. Ventil za otpuštanje (set od 4 komada)	12. Poklopac kućišta donji
5. Set inox tuljaka za punilicu	13. Kućište prijenosnika
6. Spremnik od nehrđajućeg čelika	14. Glavni prijenosni zupčanik
7. Prsten prednji	15. Zupčanik sporije brzine okretanja
8. Dijelovi za montažu spremnika	16. Zupčanik glavne brzine okretanja
	17. Gumene nožice (4 komada)

! OPREZ : Nikada ne gurajte bilo kakav predmet u tubu za punjenje smjese (posebno prste, žlicu, vilicu, nož, drvenu ili plastičnu kuhaču i sl.)

! OPREZ : Nikada ne puniti i gurajte smjesu za kobasice prstima.

! OPREZ : Prije prve uporabe punilice, obavezno provjerite ispravnost svih njenih dijelova. Punilica mora biti stabilna prilikom uporabe. Punilicu ne upotrebljavati na temperaturama nižim od 0°C

! OPREZ : Punilicu nakon korištenja čuvati na suhom mjestu, van dohvata djece, na sobnoj temperaturi.

UPUTSTVO ZA UPOTREBU

1. Podignite osovinu na najviši položaj i povucite spremnik prema sebi
2. Napunite spremnik sa smjesom (slika 8)
3. Smjesu lagano pritišćite prema donjem djelu spremnika da bi uklonili eventualne zračne džepove koji se mogu pojaviti prilikom punjenja
4. Vratite spremnik u početni položaj
5. Laganim okretanjem ručke dođite u položaj kada pritiskivač dospije do smjese
6. Na tuljak namjestite crijevo za kobasice i okretanjem ručke započnite punjenje

